

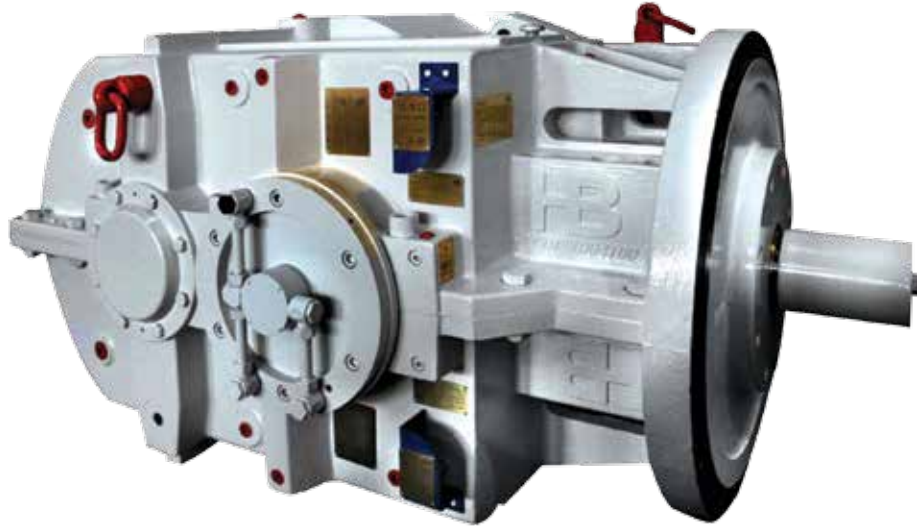


HB

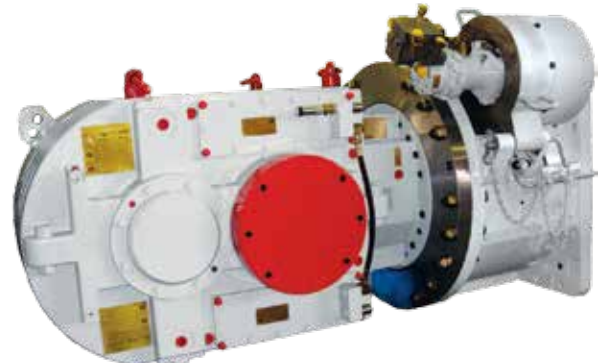
HB-KPL-115

Dünyanın en güçlü AFC Şanzımanı

1.800 kW
1.150.000 Nm



Şanzıman tipi	Sürekli güç (kW) n1 =1470min-1 (d/d)				Maksimum çıkış torku (Nm)
	21	28	33	39	
Standart ortam	21	28	33	39	
HB-KPL-15	315	315	250	250	150.000
HB-KPL-25	400	400	400	400	250.000
HB-KPL-25/35		525	525	525	350.000
HB-KPL-45		1.000	1.000	880	550.000
HB-KPL-75		1.500	1.400	1.200	750.000
HB-KPL-115			1.800	1.800	1.150.000





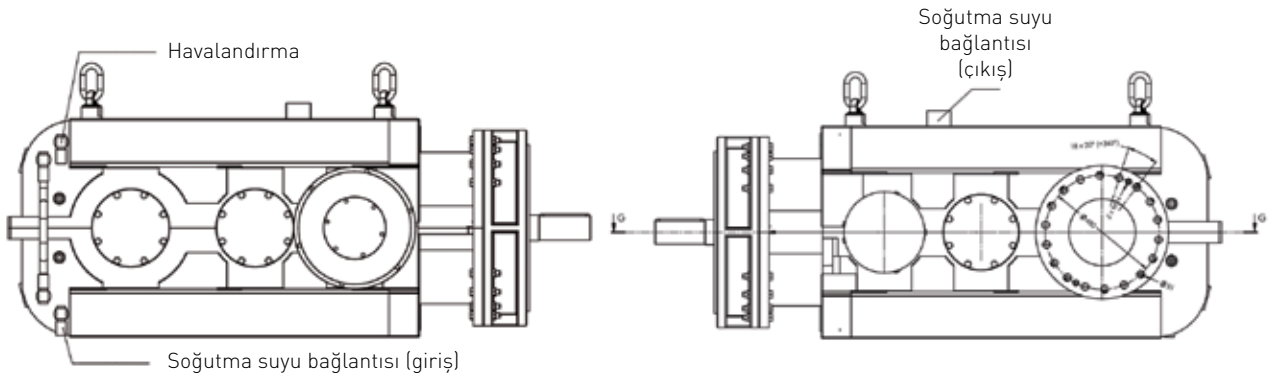
HB

HB KST III - 250



Redüktör Çıkışı Flanşlı veya Mil Geçme Olarak Temin Edilir.

Yağ viskozitesi	: 320 mm ² /s
Yağ şarjı	: 165l
Soğutucu	: Temiz su= 10-30° C
Soğutma su bağlantısı	: DN 20
Debi	: 15-25 l/m
Max. basınç	: 40 bar
Ortam ısısı	: 10-40° C
Kullanım alanı	: Yerüstü ve yeraltı bantlı konveyörler



nominal oran	gerçek oran	güç	giriş hızı	giriş torku	çıkış hızı	çıkış torku	bant hızı		
i	i_ist	P1 (kW)	n1 (1/min)	T1 (Nm)	n2 (1/min)	T2 (Nm)	tambur çapı 650 mm	tambur çapı 820 mm	tambur çapı 1000 mm
16:1	16,091	250	1480	3387,42	91,97	25956,39	3,1	3,9	4,8
21:1	20,869	250	1480	3387,42	70,92	33662,19	2,4	3,0	3,7
24:1	23,833	250	1480	3387,42	60,1	38444,52	2,1	2,7	3,3
28:1	28,471	250	1480	3387,42	51,98	45924,68	1,8	2,2	2,7



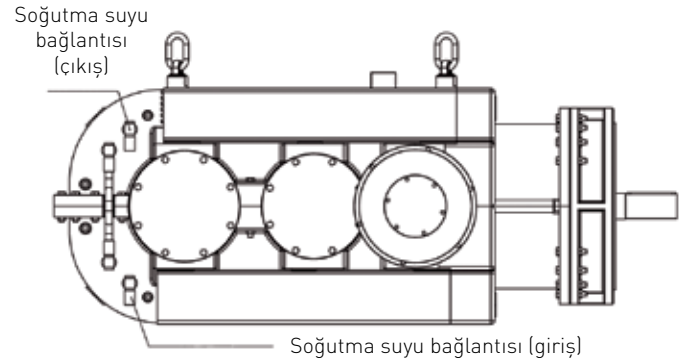
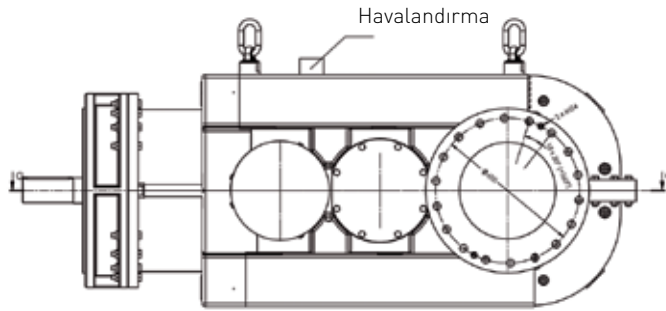
HB

HB KST III - 525



Redüktör Çıkışı Flanşlı veya Mil Geçme Olarak Temin Edilir.

Yağ viskozitesi	: 320 mm ² /s
Yağ şarjı	: 220 l
Soğutucu	: Temiz su= 10-30° C
Soğutma su bağlantısı	: DN 20
Debi	: 15-25 l/m
Max. basınç	: 40 bar
Ortam ısısı	: 10-40° C
Kullanım alanı	: Yerüstü ve yeraltı bantlı konveyörler



nominal oran	gerçek oran	güç	giriş hızı	giriş torku	çıkış hızı	çıkış torku	bant hızı		
i	i_ist	P1 (kW)	n1 (1/min)	T1 (Nm)	n2 (1/min)	T2 (Nm)	tambur çapı 650 mm	tambur çapı 820 mm	tambur çapı 1000 mm
16:1	16,150	525	1480	3387,42	91,64	54708,23	3,1	3,9	4,8
21:1	20,945	525	1480	3387,42	70,66	70949,73	2,4	3,0	3,7
24:1	23,921	525	1480	3387,42	61,87	81029,44	2,1	2,7	3,2
28:1	28,540	525	1480	3387,42	51,86	96675,63	1,8	2,2	2,7